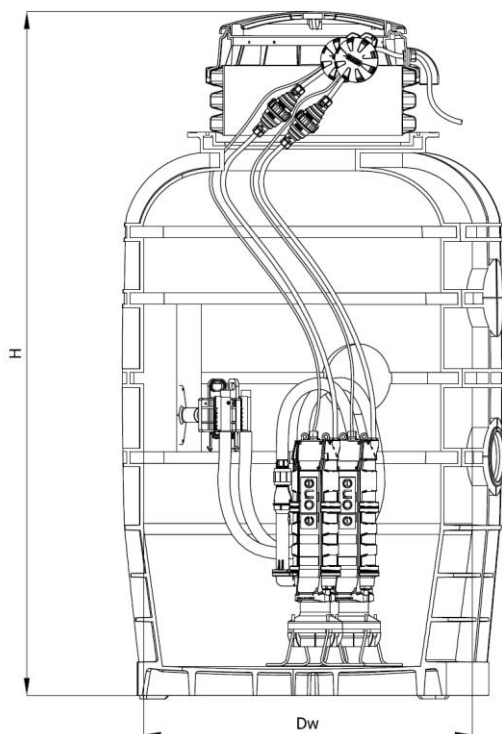


KARTA TECHNICZNA

Pompownia Purator DUPLEX z pompami E/One

Schemat zestawu dwupompowego:



Certyfikat NSF/ANSI46



Zgodność z normą
PN-EN 12050

10 lat bezobsługowego
użytkowania

Tabela katalogowa – rozwiązanie standardowe:

Zbiornik monolityczny

Średnica wlotu DN	160	mm
Średnica wylotu DN	40	mm
Średnica wewnętrzna Dw	1200	mm
Wysokość zewnętrzna H	2360	mm
Materiał zbiornika	PEHD	
Zabudowa	nieprzejezdna	

Pompa

Rozdrabniacz		
Duża średnica rozdrabniacza	133	mm
Niska prędkość przepływu przez rozdrabniacz	1,2	m/s
Silnik		
Moc	800	W
Prędkość obrotowa	1435	obr/min
Napięcie zasilania	240V, 50Hz, 1 ~	
Rozruch	pojemnościowy	

Wydajność (każda pompa)

0,78l/s

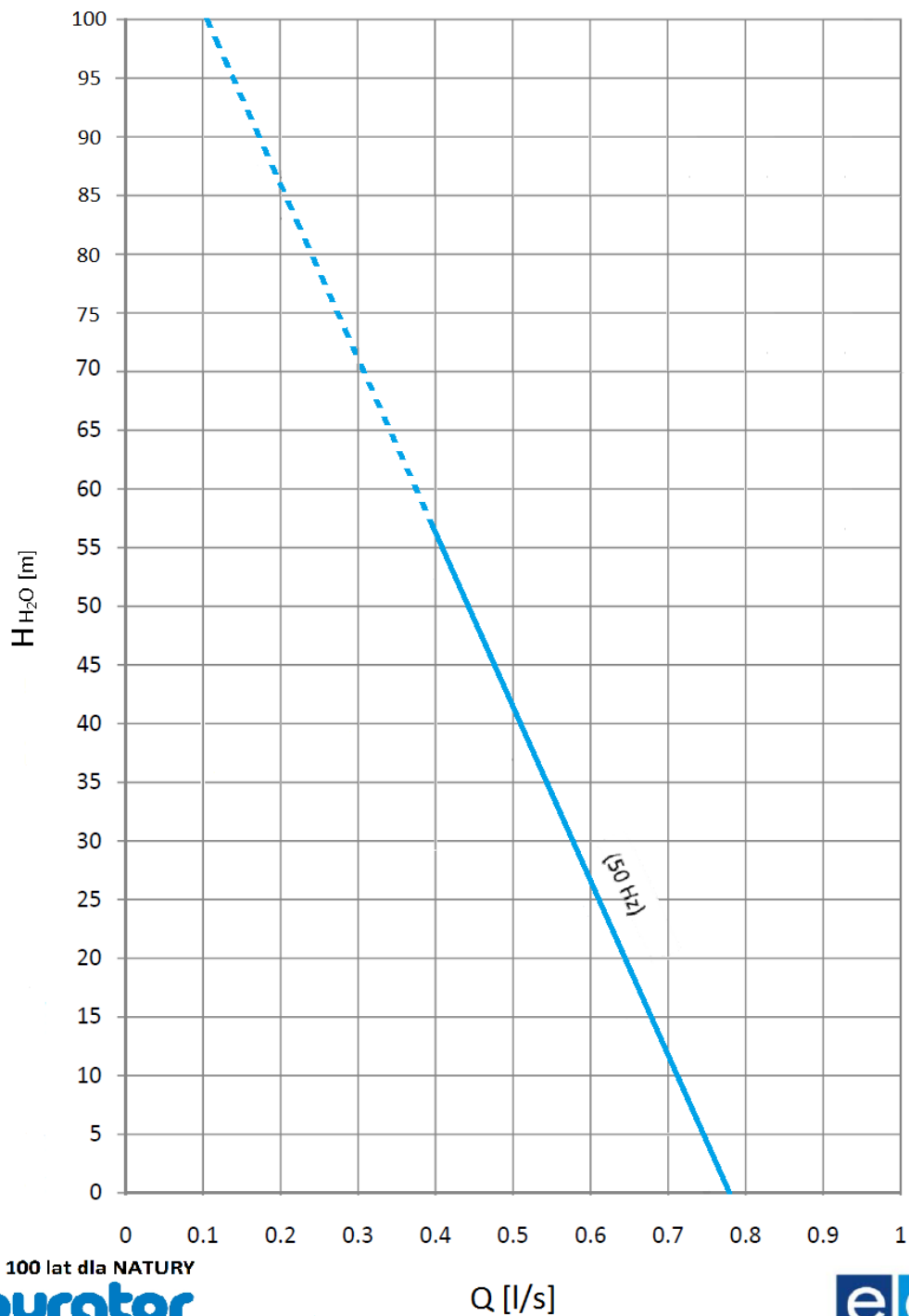
ZASTOSOWANIE

Domy jednorodzinne, letniskowe. W nowych i istniejących osiedlach, inwestycje komercyjne, hotele, restauracje, budynki biurowe.

Cechy	Korzyści
<ul style="list-style-type: none"> Jeden typ pompy w gminie. 	<ul style="list-style-type: none"> Niezawodna współpraca pomp w kanalizacji ciśnieniowej
<ul style="list-style-type: none"> Niezawodność pracy potwierdzona certyfikatem NSF. 	<ul style="list-style-type: none"> Najwyższa skuteczność rozdrabniania zanieczyszczeń stałych.
<ul style="list-style-type: none"> Zintegrowane z płaszczem pompy dwa czujniki hydrostatyczne. 	<ul style="list-style-type: none"> Bezobsługowość. Niskie koszty serwisowania.
<ul style="list-style-type: none"> Hermetyczne szybkozłącze kablowe. 	<ul style="list-style-type: none"> Bezpieczeństwo. Szybkość. Brak ingerencji w szafie sterującej.
<ul style="list-style-type: none"> Antysyfon zintegrowany z pompą. 	<ul style="list-style-type: none"> Bezawaryjność, zabezpieczenie przed spompowaniem poniżej suchobiegu.
<ul style="list-style-type: none"> Dwufunkcyjne złącze tłoczne. 	<ul style="list-style-type: none"> Prosty, szybki i bezpieczny montaż i demontaż pompy.

Krzywa wydajności pompy E/One

Parametry pompy: 220-240 V, 50 Hz, 1435 obr/min



Specyfikacja techniczno-projektowa Pompowni Purator DUPLEX z pompami E/One

Specyfikacja projektowanej pompowni

Zaprojektowano zbiornikową dwupompową pompownię ścieków firmy **Purator Polska Ekotechnika Sp. z o.o.** typ **DUPLEX z pompami E/One** stanowiącą kompletny obiekt składający się z:

- zbiornika
- pomp E/One zintegrowanych z układem tłocznym
- szafki automatyki

Projektuje się wykonanie przydomowej pompowni ścieków w postaci studni z PEHD lub PP o parametrach:

- średnica wewnętrzna zbiornika Dw 1200 mm,
- wysokość zbiornika 2360 mm,
- pokrywa mocowana na 3 śruby,
- szczelne połączenie rury doływowej ze zbiornikiem DN 160mm,
- przewód tłoczny DN 40 mm,
- zawór zwrotny zintegrowany z pompą,
- zasuwa odcinająca zintegrowana z szybkozłączem tłocznym,
- sterowanie pracą pompowni za pomocą zintegrowanych z płaszczem pompy dwóch czujników hydrostatycznych.

Projektowana pompownia jest pompownią bezobsługową, nie wymaga schodzenia do studzienki ani przy montażu, ani przy ewentualnym serwisie.

Projektowana pompownia przydomowa wyposażona będzie w 2 pompy wyporowe E/One, pracujące naprzemiennie z możliwością pracy równoległej.

- pompy wyposażone w masywny rozdrabniacz o średnicy 133 mm przystosowany do rozdrabniania wszelkich zanieczyszczeń stałych zawartych w ściekach.
- silnik pomp chłodzony powietrzem,
- moc 800 W,
- 1435 obr/min,
- zasilanie prądem jednofazowym,
- zasilanie pomp za pomocą hermetycznych szybkozłączy kablowych,
- pompy posiadają certyfikat NSF
- zgodność z normą PN-EN 12050 znak CE

Dla zapewnienia pełnego bezpieczeństwa układu tłocznego zaprojektowano na przewodzie tłocznym montaż tryfunkcyjnego monolitycznego zespołu odcinającego wyposażonego w zasuwę odcinającą, zawór zwrotny oraz rewizję.

Częścią składową projektowanej pompowni jest szafka sterująca z systemem alarmowym.

Sterowanie pompą odbywa się za pośrednictwem dwóch ciśnieniowych czujników umieszczonych w obudowie pompy. Informacje o stanie pompy i poziomie medium przekazywane są do sterownicy bezprzewodowo (bez instalacji dodatkowych kabli sygnałowych) lub standardowo za pomocą fabrycznego przewodu sygnałowego

- bezkablone sterowanie pompą
- szafka zamykana na kłódkę – bezpieczeństwo
- miejsce i odległość montażu szafki według rysunku
- wymiary: szer. 270 mm, wys. 352mm, głębokość 180 mm.