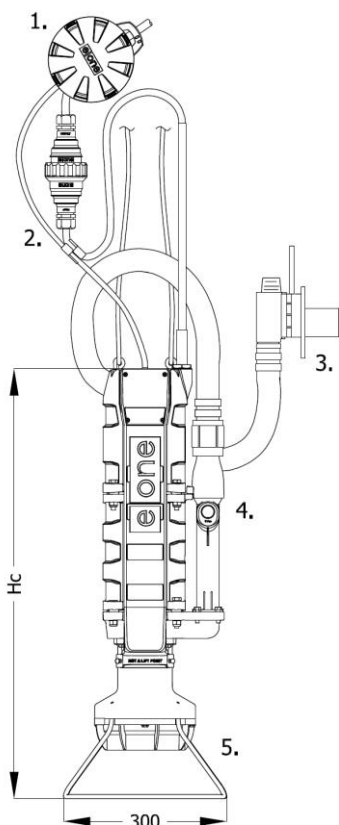


KARTA TECHNICZNA Pompa E/One

Schemat pompy E/One:



Pompa wyporowa E/One

Rozdrabniacz		
Duża średnica rozdrabniacza	133	mm
Niska prędkość przepływu przez rozdrabniacz	1,2	m/s
Silnik		
Moc	800	W
Prędkość obrotowa	1435	obr/min
Napięcie zasilania	240V, 50Hz,	
Rozruch	pojemnościowy	
Dane eksploatacyjne		
Wysokość tłoczenia	57	mH ₂ O
Wydajność	0,78	l/s
Oprzędowanie		
1. Kopresor ciśnienia		
2. Szybkozłącze elektryczne		
3. Dwufunkcyjne złącze tłoczne		40 mm
4. Antysyfon zintegrowany z pompą		
5. Stopa		
W zestawie szafka sterująca z sygnałem alarmowym		
Wymiary		
Wysokość całkowita Hc	800	mm
Rozstaw stopy	300	mm

ZASTOSOWANIE

Tłoczenie wód użytkowych, zanieczyszczonych, ścieków bytowych i gospodarczych. Gospodarka ściekowa.



Certyfikat NSF/ANSI46



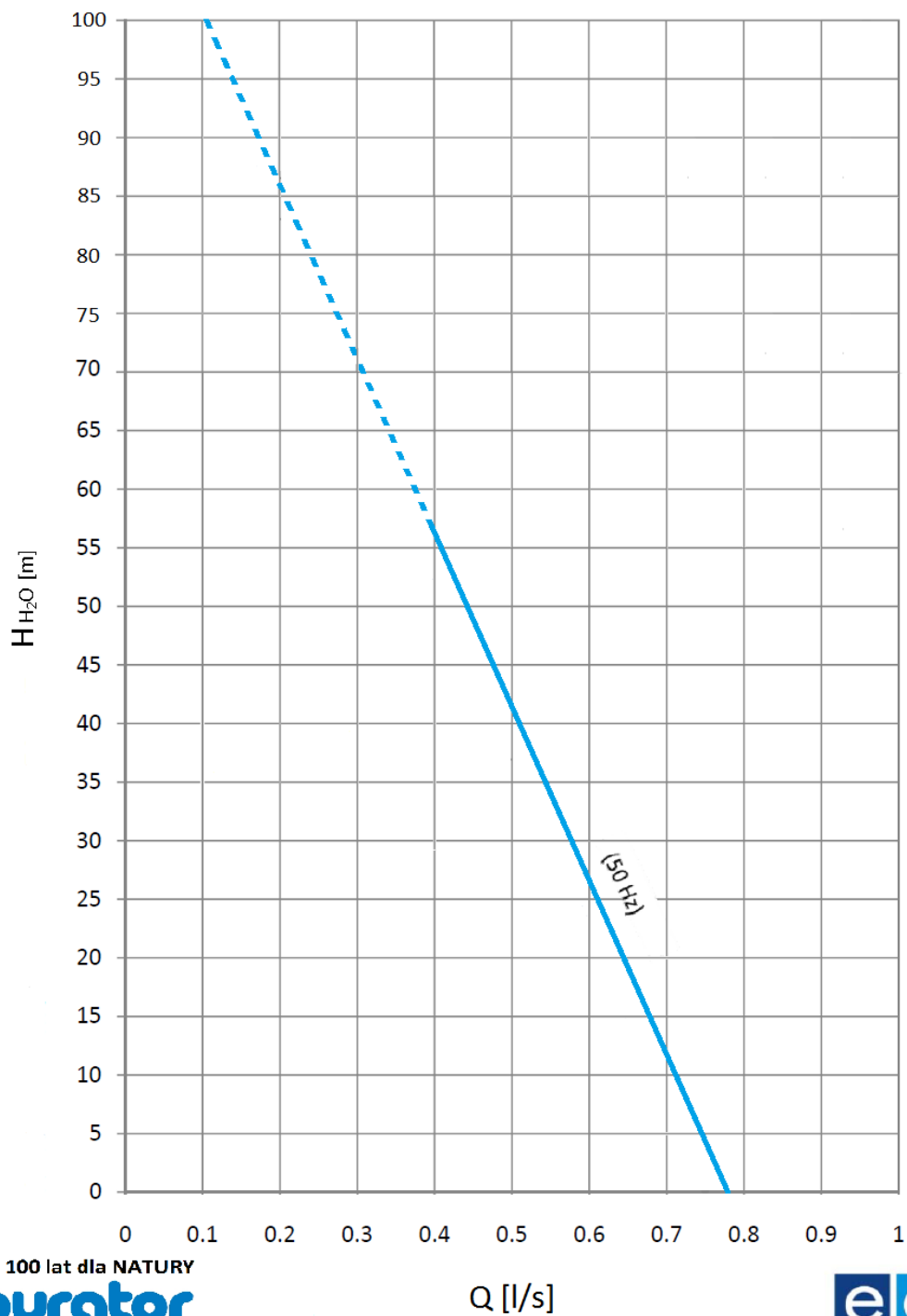
Zgodność z normą
PN-EN 12050

**10 lat bezobsługowego
użytkowania**

Cechy	Korzyści
• Jeden typ pompy w gminie.	• Niezawodna współpraca pomp w kanalizacji ciśnieniowej
• Niezawodność pracy potwierdzona certyfikatem NSF.	• Najwyższa skuteczność rozdrabniania zanieczyszczeń stałych.
• Zintegrowane z płaszczem pompy dwa czujniki hydrostatyczne.	• Bezobsługowość. Niskie koszty serwisowania.
• Hermetyczne szybkozłącze kablowe.	• Bezpieczeństwo. Szybkość. Brak ingerencji w szafie sterującej.
• Antysyfon zintegrowany z pompą.	• Bezawaryjność, zabezpieczenie przed spompowaniem poniżej suchobiegu.
• Dwufunkcyjne złącze tłoczne.	• Prosty, szybki i bezpieczny montaż i demontaż pompy.

Krzywa wydajności pompy E/One

Parametry pompy: 220-240 V, 50 Hz, 1435 obr/min



Specyfikacja techniczno-projektowa Pompy E/One

Specyfikacja dobranej pompy E/One

Dobrano pompę wyporową E/One do pompowania ścieków bytowych w systemie kanalizacji ciśnieniowej lub do kanału (studzienki) kanalizacji grawitacyjnej.

Pompa wyposażona jest:

- w masywny rozdrabniacz o średnicy 133 mm przystosowany do rozdrabniania wszelkich zanieczyszczeń stałych zawartych w ściekach,
- silnik chłodzony powietrzem,
- przewód tłoczny DN 40 mm,
- zawór zwrotny zintegrowany z pompą,
- zasuwa odcinająca zintegrowana z szybkozłączem tłocznym,
- sterowanie pracą za pomocą zintegrowanych z płaszczem pompy dwóch czujników hydrostatycznych,
- moc 800 W,
- 1435 obr/min,
- zasilenie prądem jednofazowym,
- zasilenie pompy za pomocą hermetycznego szybkozłącza kablowego,
- pompa posiada certyfikat NSF,
- zgodność z normą PN-EN 12050 znak CE.

Dobrana pompa E/One jest pompą bezobsługową, nie wymaga schodzenia do studzienki ani przy montażu, ani przy ewentualnym serwisie.

Częścią składową projektowanej pompowni jest szafka sterująca z systemem alarmowym.

Sterowanie pompą odbywa się za pośrednictwem dwóch ciśnieniowych czujników umieszczonych w obudowie pompy. Informacje o stanie pompy i poziomie medium przekazywane są do sterownicy bezprzewodowo (bez instalacji dodatkowych kabli sygnałowych) lub standardowo za pomocą fabrycznego przewodu sygnałowego.

- bezkablowe sterowanie pompą
- szafka zamykana na kłódkę – bezpieczeństwo
- miejsce i odległość montażu szafki według rysunku
- małe wymiary: szer. 270 mm, wys. 352mm, głębokość 180 mm