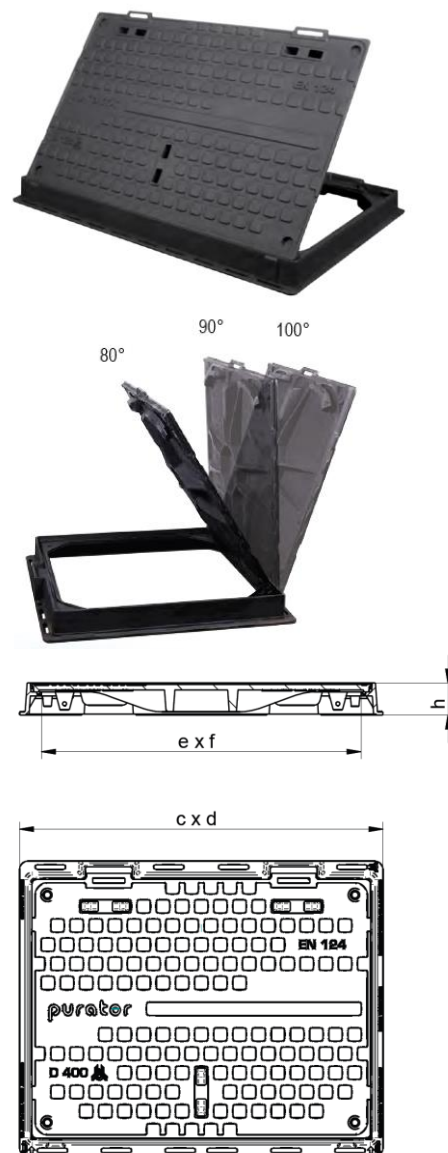


## KARTA KATALOGOWA

### Włazy TETRA prostokątne

	Wymiary mm			Klasa obciążenia
	e x f	c x d	h	
<b>600x400</b>				
TET47-064-015	600x400	710x540	80	A 015
TET47-064-125	600x400	710x540	80	B 125
TET47-064-250	600x400	710x540	80	C 250
TET47-064-400S *	600x400	710x540	80	D 400
<b>800x600</b>				
TET47-086-015	800x600	940x740	80	A 015
TET47-086-125	800x600	940x740	80	B 125
TET47-086-250	800x600	940x740	80	C 250
TET47-086-400S *	800x600	940x740	80	D 400
<b>1000x600</b>				
TET47-106-015	1000x600	1110x740	80	A 015
TET47-106-125	1000x600	1110x740	80	B 125
TET47-106-250	1000x600	1110x740	80	C 250
TET47-106-400S *	1000x600	1110x740	80	D 400

\* mocowanie śrubowe w standardzie



#### Opis włazu do projektu:

Włazy Purator TETRA wysokości ramy minimum 80mm, wykonane są z żeliwa sferoidalnego wysokiej jakości. Włazy zostały przebadane przez niezależną jednostkę badawczą na zgodność z normą EN 124 (przebadane przez Austriacki Instytut Badawczy). Włazy posiadają z bezpiecznym zawias, blokujący pokrywę przy zamykaniu w pozycji 90 st., oraz blokujący otwartą pokrywę przy 100 st. – pokrywa jest zdejmowana. W ramie włazów umieszczona jest wkładka uszczelniająco-amortyzująca z elastomeru o przekroju trapezu, tłumiąca i wyciszająca ewentualne drgania powstałe podczas najeżdżania pojazdu na pokrywę nawet z dużą prędkością. Pokrywy włazów posiadają minimum 4-punktowe mocowanie śrubowe w klasie D400 oraz możliwość dodania mocowania śrubowego w innych klasach obciążenia. Włazy posiadają dwa zatrzaski.