


CECHY URZĄDZENIA

PROCES OCZYSZCZANIA	Deflektor na wlocie ukierunkowuje wody deszczowe, zapobiegając rozbijaniu warstwy wyflotowanych zanieczyszczeń.
EFEKT OCZYSZCZANIA	100 mg / l zawiesiny ogólnej na wylocie
ZBIORNIK	Korpus z betonowych i/lub żelbetowych elementów, klasa betonu min. C35/45, W8, F150.
DOKUMENT ODNIESIENIA	PN-EN 858, zbiorniki posiadają aktualną Aprobataę Techniczną 
CERTYFIKAT	Certyfikat ECO-friendly potwierdzający ekologiczną i bezpieczną pracę osadnika.
OPCJE	Sygnalizacja alarmowa (sonda osadu / sonda przepięnienia), deflektor na wylocie

ZAKRES STOSOWANIA I ZASADA DZIAŁANIA

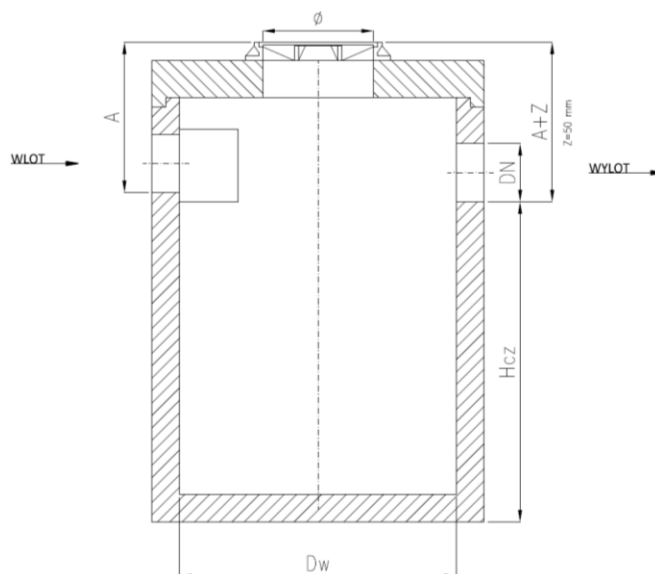
Osadniki PUR-OS są urządzeniami do sedymentacji części stałych (np. żwir, piasek) oraz zawiesin zawartych w wodach deszczowych dopływających do urządzenia. Stosuje się je w układach podczyszczania poprzedzających separatory substancji ropopochodnych.

Zanieczyszczone wody docierające przez wlot do osadnika, w wyniku przetrzymania w warunkach zwolnionego przepływu, powoduje rozdział na dwie fazy: wody i zawieszonych w niej cząstek. Cząstki cięższe od wody w wyniku zjawiska sedymentacji opadają na dno urządzenia, zaś lżejsze flotują ku górze i gromadzą się na powierzchni lustra wody w osadniku.

CZĘŚCI SKŁADOWE

- / Zbiornik prefabrykowany z płytą przykrycia;
- / Właz o odpowiedniej klasie obciążenia;
- / Deflektor na wlocie.





Indeks SAP	Indeks produktu	Vos m ³	Dw mm	Ap mm	DN* mm	Wymiary	
						Amin** mm	Hcz min m
025001001	OSA-0600-1,0	0,6	1 000	0,785	200	700	0,91
025001002	OSA-1000-1,0	1,0	1 000	0,785	200	700	1,42
025001003	OSA-1300-1,2	1,3	1 200	1,130	200	700	1,30
025001004	OSA-1800-1,2	1,8	1 200	1,130	200	700	1,74
025001005	OSA-2000-1,5	2,0	1 500	1,766	200	700	1,28
025001006	OSA-2800-1,5	2,8	1 500	1,766	200	700	1,74
025001007	OSA-3000-1,5	3,0	1 500	1,766	200	700	1,85
025001008	OSA-3000-2,0	3,0	2 000	3,140	315	815	1,11
025001009	OSA-3500-2,0	3,5	2 000	3,140	315	815	1,26
025001011	OSA-4000-2,0	4,0	2 000	3,140	315	815	1,42
025001012	OSA-4500-2,0	4,5	2 000	3,140	315	815	1,58
025001013	OSA-5000-2,5	5,0	2 500	4,906	400	900	1,17
025001014	OSA-5500-2,5	5,5	2 500	4,906	400	900	1,27
025001015	OSA-6000-2,5	6,0	2 500	4,906	400	900	1,37
025001016	OSA-6500-2,5	6,5	2 500	4,906	400	900	1,47
025001017	OSA-7000-2,5	7,0	2 500	4,906	400	900	1,58
025001018	OSA-7700-2,5	7,7	2 500	4,906	400	900	1,72
025001019	OSA-8500-2,5	8,5	2 500	4,906	400	900	1,88
025001020	OSA-9000-2,5	9,0	2 500	4,906	400	900	1,98
025001021	OSA-10000-2,5	10,0	2 500	4,906	400	900	2,19
025001022	OSA-13000-2,5	13,0	2 500	4,906	400	900	2,80
025001023	OSA-15000-2,5	15,0	2 500	4,906	400	900	3,21
025001024	OSA-11500-3,0	11,5	3 000	7,065	500	1 050	1,82
025001025	OSA-13000-3,0	13,0	3 000	7,065	500	1 050	2,04
025001026	OSA-13500-3,0	13,5	3 000	7,065	500	1 050	2,11
025001027	OSA-15000-3,0	15,0	3 000	7,065	500	1 050	2,32
025001028	OSA-17000-3,0	17,0	3 000	7,065	500	1 050	2,61
025001029	OSA-20000-3,0	20,0	3 000	7,065	630	1 230	3,03
025001030	OSA-22000-3,0	22,0	3 000	7,065	630	1 230	3,31
025001031	OSA-25000-4,0	25,0	4 000	12,560	800	1 500	2,24
025001032	OSA-30000-4,0	30,0	4 000	12,560	800	1 500	2,64
025001033	OSA-40000-5,0	40,0	5 000	19,625	800	1 500	2,29

* możliwość dostosowania DN wlot/wydot

** dla DN standard

MEA Polska Sp. z o.o.
ul. Baletowa 30
02-867 Warszawa
Tel.: +48 (22) 543 89 89
E-Mail: info@mea-group.com
www.purablue.pl
www.mea-group.com/pl